



# TERRA ТРАК

QAZAQSTAN

## ТЕХНИЧЕСКИЕ ХАРАКТЕРИСТИКИ

Наименование параметра	Значение параметра подъемника на шасси
Базовое шасси	ГАЗ-С41R13
Колесная формула	4x2 (задний привод)
Грузоподъемность люльки, кг, не более	300
Площадь люльки, м <sup>2</sup>	1,0±0,1
Максимальное количество людей в люлке, чел.	2
Электроизоляция люльки, В	1000
Угол поворота люльки, град.	±60°*
Максимально допустимое ручное усилие (создаваемое двумя людьми в люлке), Н	400
Рабочая высота подъема, м, не более	24
Вылет стрелы, м, не более	12
Максимальная скорость подъема люльки, м/с	0,5
Время подъема люльки на наибольшую высоту, сек	120
Максимальная частота вращения поворотной части об/мин	0,5
Максимальная транспортная скорость передвижения, км/ч	70
Опорный контур, мм, не менее	3400x4200
Максимальная реакция опоры на лапы, кН	116
Коэффициент статической устойчивости	1,34
Угол поворота стрелы, град, не более	360°
Способ управления	Электрогидравлический, релейный
Рабочее давление в гидросистеме, МПа	16
Способ токоподвода к подъемнику	От электрооборудования базового шасси
Габаритные размеры подъемника в транспортном положении, мм, не более: - длина - ширина - высота	8760 2550 3160
Срок службы, лет	12

**ТОО «TERRA ТРАК»**  
БИН 200540000732  
г. Алматы ул. Братская 84 «Б», офис 35  
+7 (727) 3-170-170, +7 (700) 3-170-170  
info@terra-trak.kz

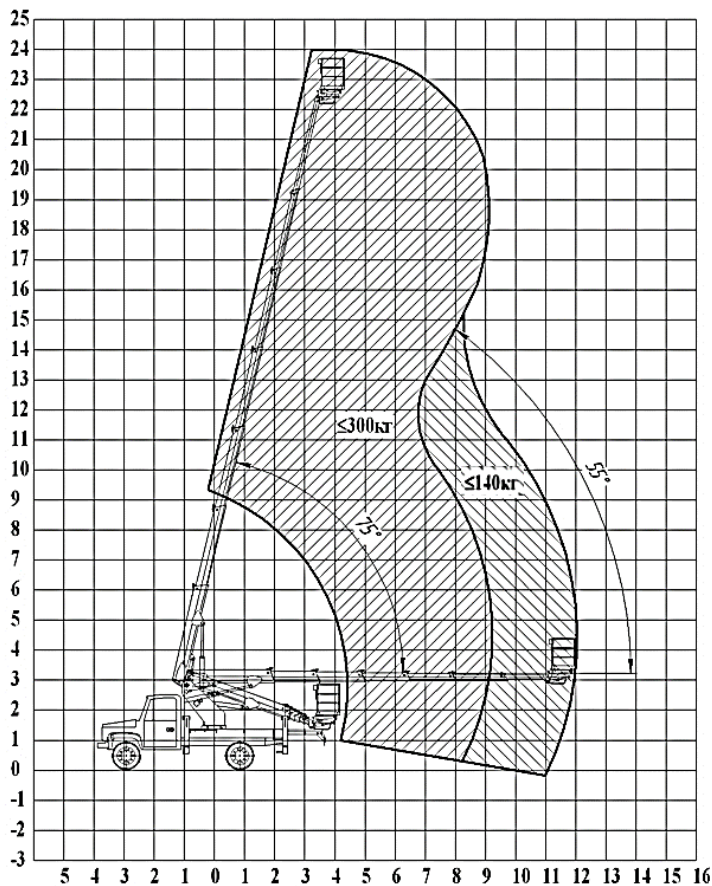
**ИИК KZ729470398928263906 (KZT)**  
АО ДБ «Альфа-Банк»  
БИК ALFAKZKA



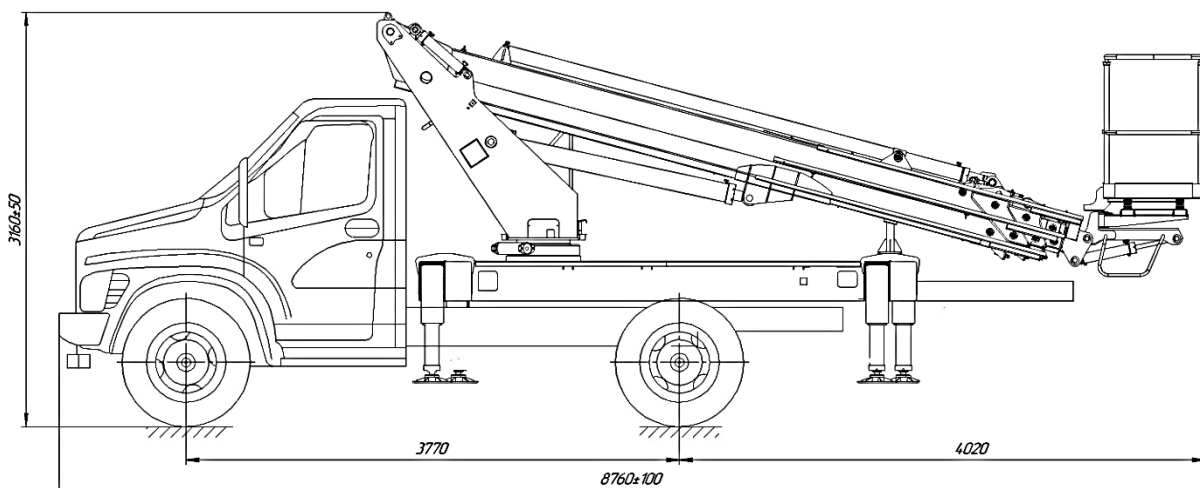
# TERRA ТРАК

QAZAQSTAN

Грузовысотные характеристики автогидроподъемника ВИПО-24-01 на базе шасси С41R13



Габаритные размеры автогидроподъемника ВИПО-24-01 на базе шасси С41R13



ТОО «TERRA ТРАК»  
БИН 200540000732  
г. Алматы ул. Братская 84 «Б», офис 35  
+7 (727) 3-170-170, +7 (700) 3-170-170  
info@terra-trak.kz

ИИК KZ729470398928263906 (KZT)  
АО ДБ «Альфа-Банк»  
БИК ALFAKZKA